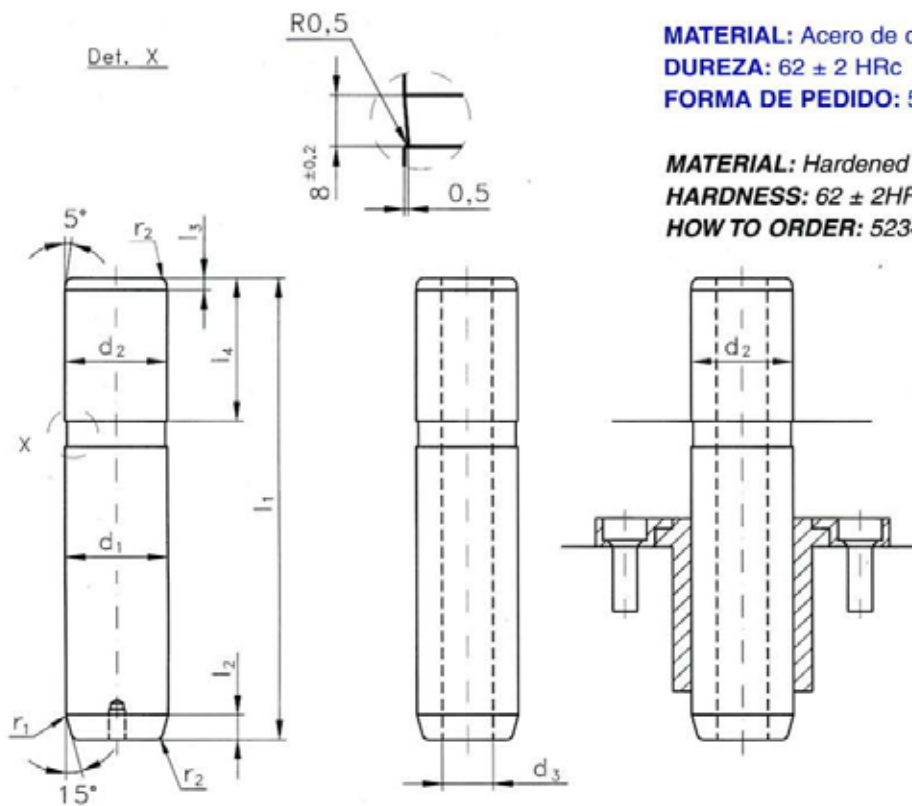


## COLUMNA GUIA (GUIDE PILLAR)

### 5234



**MATERIAL:** Acero de cementación  
**DUREZA:** 62 ± 2 HRc  
**FORMA DE PEDIDO:** 5234 - Ø x longitud

**MATERIAL:** Hardened steel  
**HARDNESS:** 62 ± 2HRc  
**HOW TO ORDER:** 5234 - Ø x length

| d1<br>g6 | d2<br>r6 | d3<br>± 2 | l1<br>- 1,5 |     |     |     |     |     |     |     |     |     |     |     |     | l2<br>+ 0,8 | l3<br>+ 0,8 | l4<br>± 0,8 | r1 | r2  |
|----------|----------|-----------|-------------|-----|-----|-----|-----|-----|-----|-----|-----|-----|-----|-----|-----|-------------|-------------|-------------|----|-----|
| 25       | 25       | -         | 125         | 140 | 160 | 180 |     |     |     |     |     |     |     |     |     | 8           | 4           | 40          | 3  | 2   |
| 32       | 32       | -         |             | 140 | 160 | 180 | 200 |     |     |     |     |     |     |     |     | 8           | 4           | 45          | 3  | 2   |
| 40       | 40       | -         |             | 140 | 160 | 180 | 200 | 224 | 250 | 280 |     |     |     |     |     | 8           | 4           | 56          | 3  | 2   |
| 50       | 50       | -         |             |     | 160 | 180 | 200 | 224 | 250 | 280 | 315 | 355 |     |     |     | 10          | 4           | 70          | 5  | 2,5 |
| 63       | 63       | -         |             |     |     | 180 | 200 | 224 | 250 | 280 | 315 | 355 | 400 |     |     | 10          | 4           | 80          | 6  | 2,5 |
| 80       | 80       | 40        |             |     |     |     |     | 224 | 250 | 280 | 315 | 355 | 400 |     |     | 10          | 4           | 100         | 8  | 3   |
| 100      | 100      | 50        |             |     |     |     |     |     | 280 | 315 | 355 | 400 |     |     |     | 10          | 4           | 125         | 10 | 3   |
| 125      | 125      | 65        |             |     |     |     |     |     |     | 315 | 355 | 400 | 450 | 500 |     | 12          | 5           | 140         | 12 | 4   |
| 160      | 160      | 95        |             |     |     |     |     |     |     |     |     | 400 | 450 | 500 | 560 | 12          | 5           | 180         | 18 | 4   |